

## Başarı Hikayesi

Endüstri: Malzeme Taşıma

Uygulama: Optik Sınıflandırıcı

**Toplam Maliyet Tasarrufu: € 51 174**

### Uygulama Geçmişi

Geri dönüşüm sektöründeki bir müşteri, optik sınıflandırma makinesinin konveyörüne monte edilmiş bir rulman ünitesinde düzenli olarak arızalar yaşıyordu. Makinenin kurulumundan itibaren üç ay içinde toplam 5 rulman arızası kaydedildi. NSK uygulama mühendisi, uygulamayı inceledi ve titreşim ile yağlama sorunlarının rulmanın erken arızalanmasına neden olduğunu belirledi. NSK uzmanı, NSKHPS Oynak Makaralı Rulmanları ile birlikte SNN Plummer Bloklarının kullanılmasını önerdi.

### Temel Bilgiler

- Optik sınıflandırma makinesi
- Monte edilmiş özel ünitelerde erken arızalanmalar görülüyor
- Titreşim, saplama vidalarının gevşemesine ve milin, rulmanın iç bileziğinde dönmesine neden oluyor
- Yağın kaçış yolu olmaması aşırı ısı oluşuna neden oluyor
- NSK çözümü: NSKHPS Oynak Makaralı Rulmanları ile birlikte SNN Plummer Bloklarının kullanılması
- NSK çözümü uygulandığından beri rulman arızası yaşanmadı
- Duraklama süresinde ve bakım maliyetlerinde önemli miktarda azalma görüldü



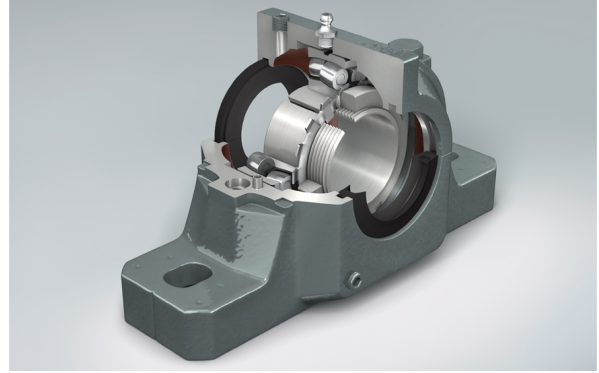
↑ Optik Sınıflandırıcı Konveyörü

### Değer Önerisi

- NSK Uygulama Mühendisliği, Arızalanmış Rulman Analizinin ardından bir Uygulama Değerlendirmesi gerçekleştirmiştir.
- Uygulamadaki titreşimin saplama vidalarının gevşemesine, bunun da milin rulmanın iç bileziğinde dönmesine neden olduğu belirlenmiştir.
- Ayrıca kullanılan montaj ünitesinin tipinde gresin kaçış yolu olmadığı ve bunun da aşırı gres birikimine bağlı olarak yüksek ısı oluşumuna neden olduğu belirtilmiştir.
- NSK uzmanları, SNN plummer bloğu yatağındaki adaptör manşonlarına monte edilmiş HPS Oynak Makaralı Rulmanları'nın kullanılmasını tavsiye etmiştir. Adaptör manşonu kilitleme yöntemi, titreşim olsa bile, rulmanın milde gevşeyemeyeceği anlamına gelir.
- NSK SNN plummer blokları standart olarak gres kaçış deliği ile birlikte tedarik edilir. Bu da aşırı gres birikimini önler.
- NSK çözümü uygulandığından beri arıza kaydedilmemiştir.

## Ürün Özellikleri

- 2 yağlama deliği ve 1 tahliye deliği vardır
- Pimlerin yerini belirlemek için tabanda katı köşeler bulunur
- Kare şekil ve merkez işaretleri
- Kolay montaj, kolay hizalama, düşük bakım maliyetleri
- Yüksek sertlik (rulman yatağındaki deformasyonunu en aza indirir)
- Bütün gereksinimleri karşılayacak kapsamlı sızdırmazlık ürünleri ve düzenlemeler
- İyi ısı transferi
- Hem çift sıralı kendinden hizalamalı bilyalı rulmanlar ile hem de çift sıralı oynak makaralı rulmanlar ile birlikte kullanılabilen yatak



↑ NSK SNN Serisi Plummer Block

## Maliyet Tasarrufu Dökümü

Önce	Yıllık Maliyet	NSK Çözümü	Yıllık Maliyet
 Yılda 20 rulman	€ 8.435	Yılda 4 rulman	€ 844
 Yılda 10 arıza, arıza başına 2 saat, saat başına maliyet 2.109 €	€ 42.177	Arıza yok	€ 0
 Montaj ve denetleme 141€	€ 2.812	Başlangıç montaj maliyetleri	€ 562
 Eğitim maliyeti yok	€ 0	Montaj eğitimi ve denetlemesi	€ 844
<b>Toplam Maliyet</b>	<b>€ 53 424</b>		<b>€ 2 250</b>